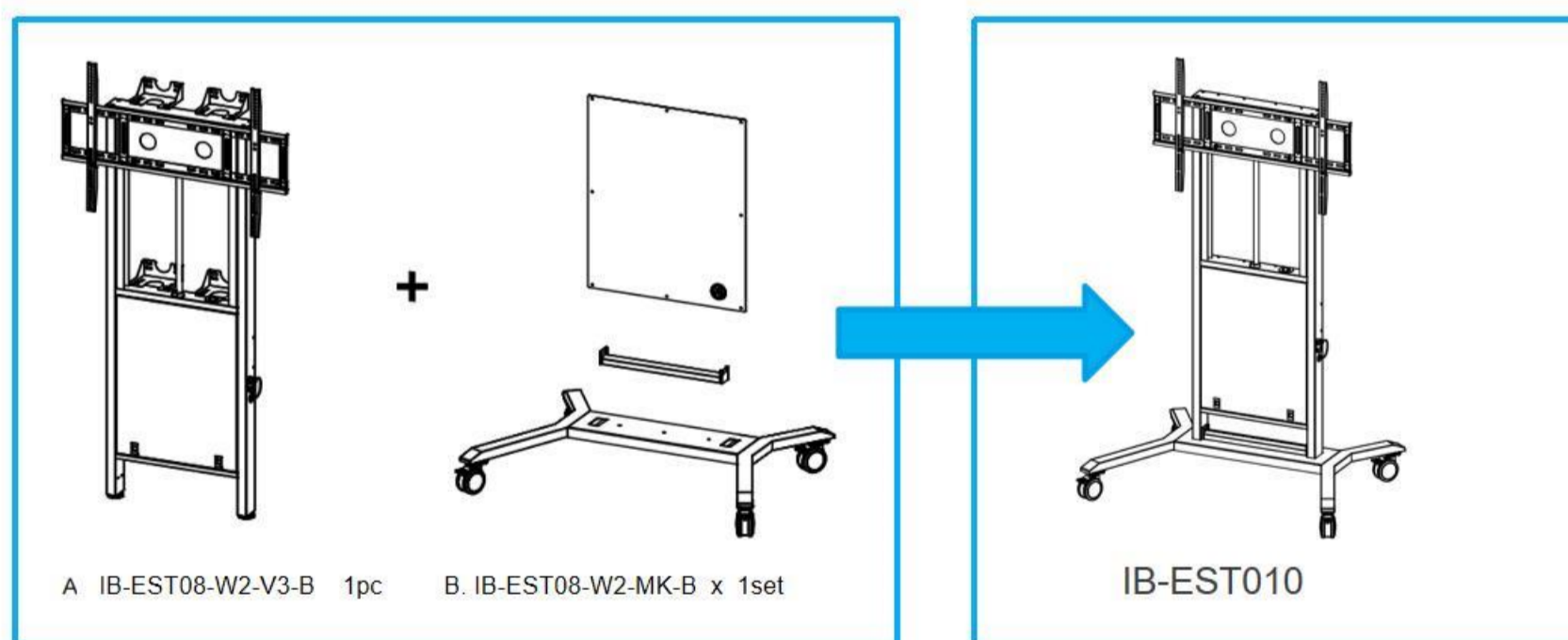
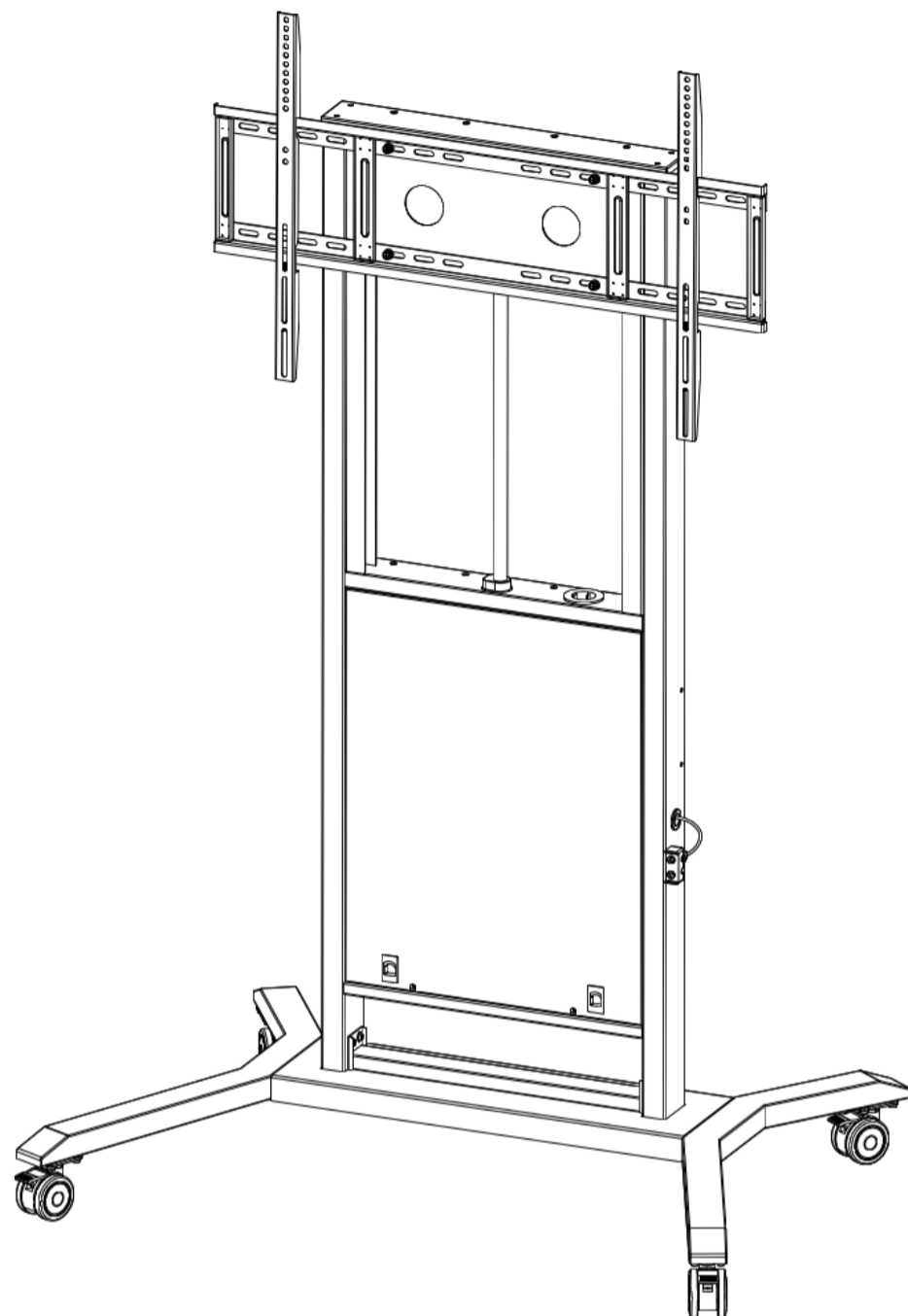


Instrukcja instalacji myBoard Power IB-EST010

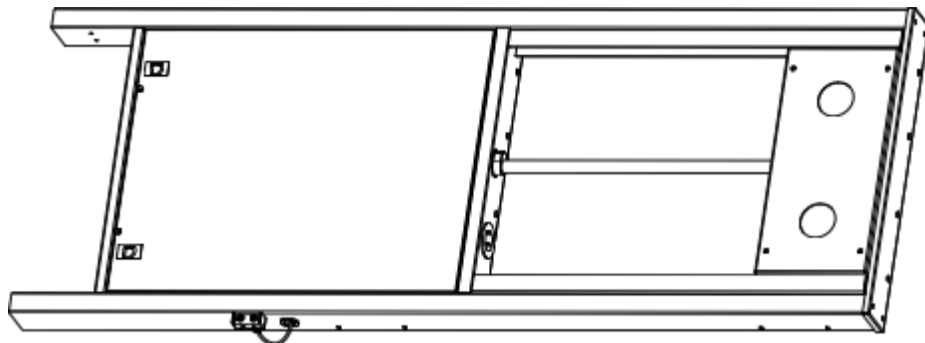


Uwaga: IB-EST010 to elektroniczny mobilny statyw składający się z IB-EST08-W2-V3(-B) i IB-EST08-MK(-B).

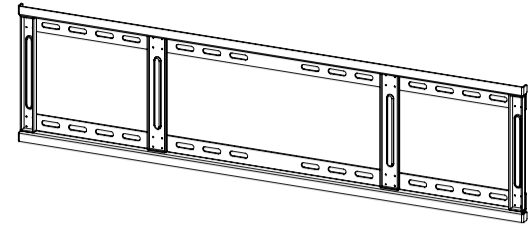
-
- Aby bezpiecznie i prawidłowo korzystać z tego produktu, przed instalacją należy uważnie przeczytać niniejszą instrukcję.
 - Pasuje do wyświetlaczy o przekątnej 55-86 cali.
 - Maksymalna nośność 80 kg.

● Części ramy głównej (od IB-EST08-W2-V3 (-B)):

Szczegółowy przewodnik instruktażowy dla ramy głównej A, zapoznaj się z instrukcją instalacji IB-EST08-W2 (-B)



A- rama główna x 1 szt



B- płyta ścienna x 1 szt

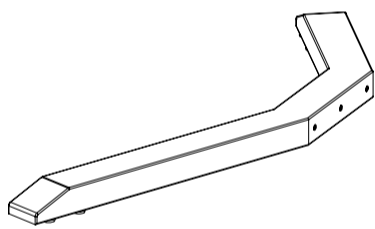


C- długa listwa x 2 szt

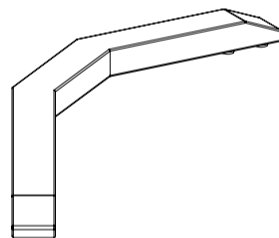
● Wkręty do płyty naściennej i długich listew

a-M8*20 Cross recessed external hexagonal screw 4pcs	b-M8*25 Cross recessed external hexagonal screw 4pc

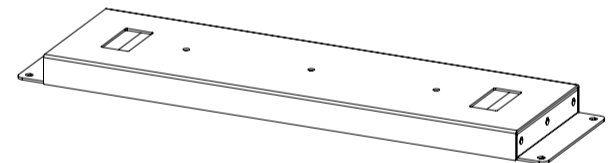
● Części zestawu kół (od IB-EST08-MK (-B)):



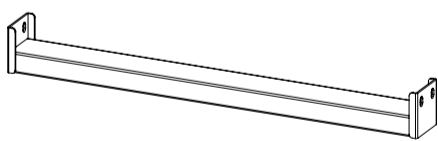
D-lewa kolumna nośna 1szt



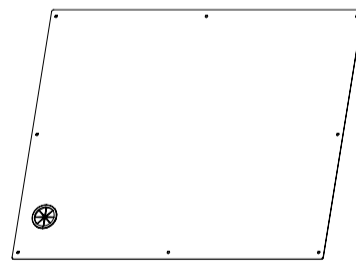
E-prawa kolumna nośna 1szt



Płyta podstawy F 1 szt



Rura łącząca G 1 szt



H- tylna okładka 1szt

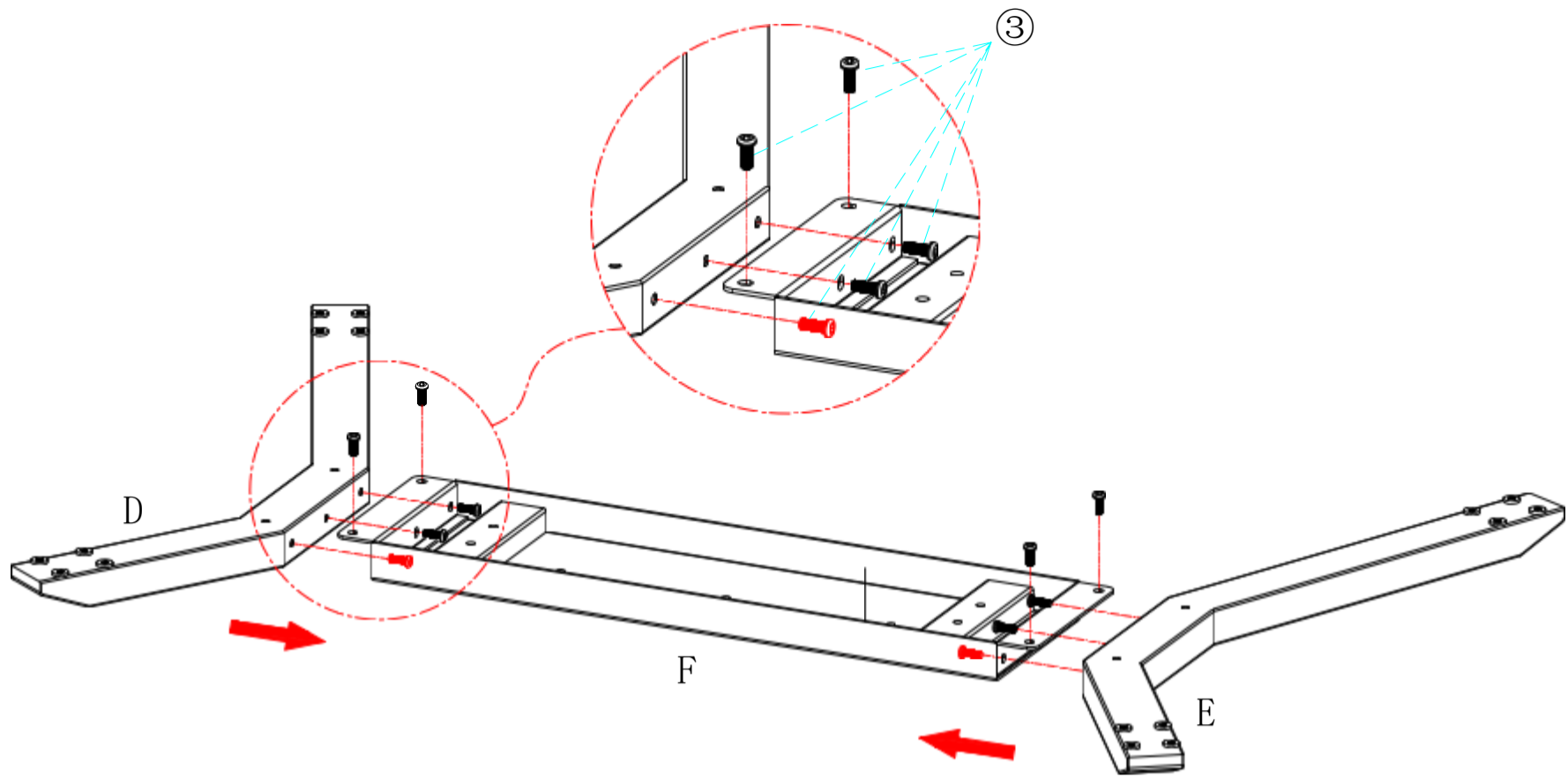


I- Koła 4 cale 4szt

● Akcesoria montażowe:

① -M4*8 Cross round head screw 8pcs	②-M6*15 flat head hexagonal screw 4pcs	③-M8*20 flat head hexagonal screw 33pcs	④-M6 Gasket \varnothing 16* \varnothing 6.5*1.0 4pcs	⑤-M8 Gasket \varnothing 16* \varnothing 8.5*1.0 16pcs	⑥ - Allen wrench \varnothing 4*57mm 1pc	⑦ - Allen wrench \varnothing 5*70mm 1pc

Krok 1: Zamontuj lewą i prawą kolumnę nośną (D), (E) oraz płytę podstawy (F) i zablokuj je z 10-częściowymi sześciokątnymi z płaskim. (Rysunek 1)



Rysunek 1

Krok 2: Zamontuj 4-calowe koło (I) z lewą i prawą kolumną nośną (D) i (E), weź uszczelki i zablokuj je (16 szt.) za pomocą z sześciokątnym płaskim, aby zamocować koła. (Jak pokazano na rysunku 2)

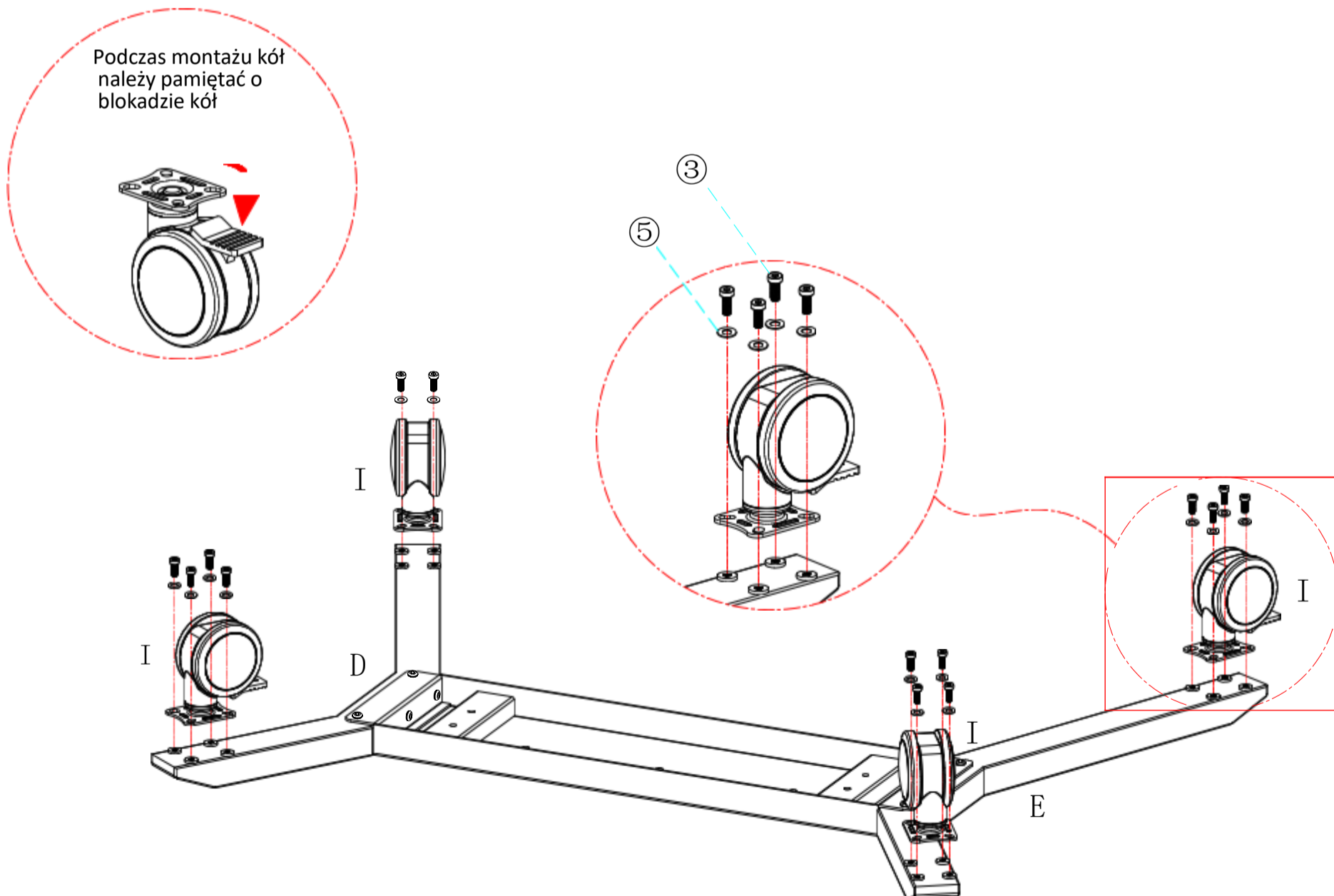
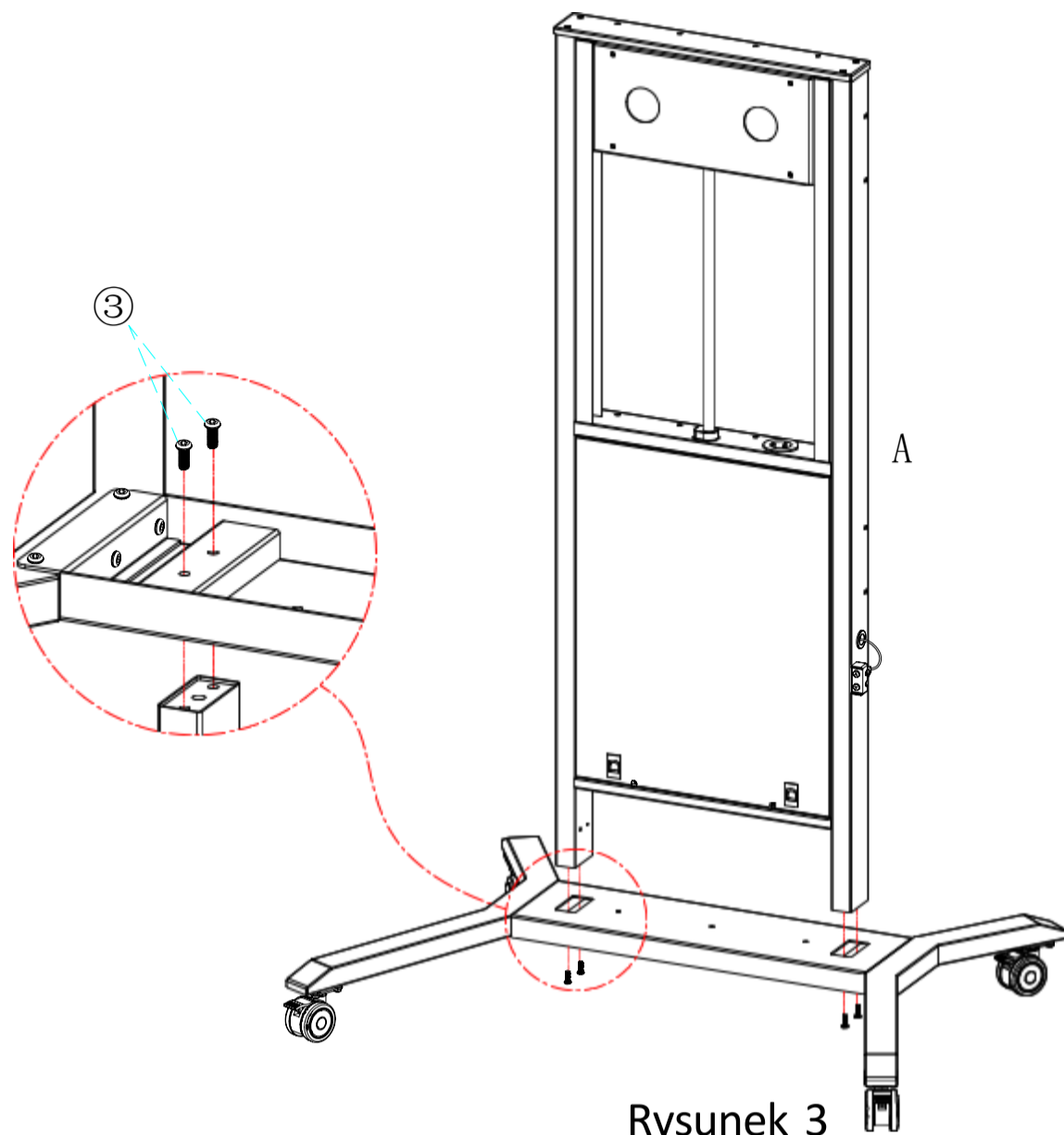


Figure 2

Krok 3: Zamontuj ramę główną (A) i płytę podstawy (F) i zablokuj je za pomocą 4-częściowego sześciokąta. (Jak pokazano na rysunku 3)



Rysunek 3

Krok 4: Zamontuj rurę łączącą (G) z ramą główną (A) i płytą podstawy (F), Zamontuj uszczelki po lewej i prawej stronie i zablokuj je za pomocą 4 sztuk z sześciokątnym płaskim ((2)) i 3 sztuk z sześciokątnym płaskim ((3)) . (Jak pokazano na rysunku 4)

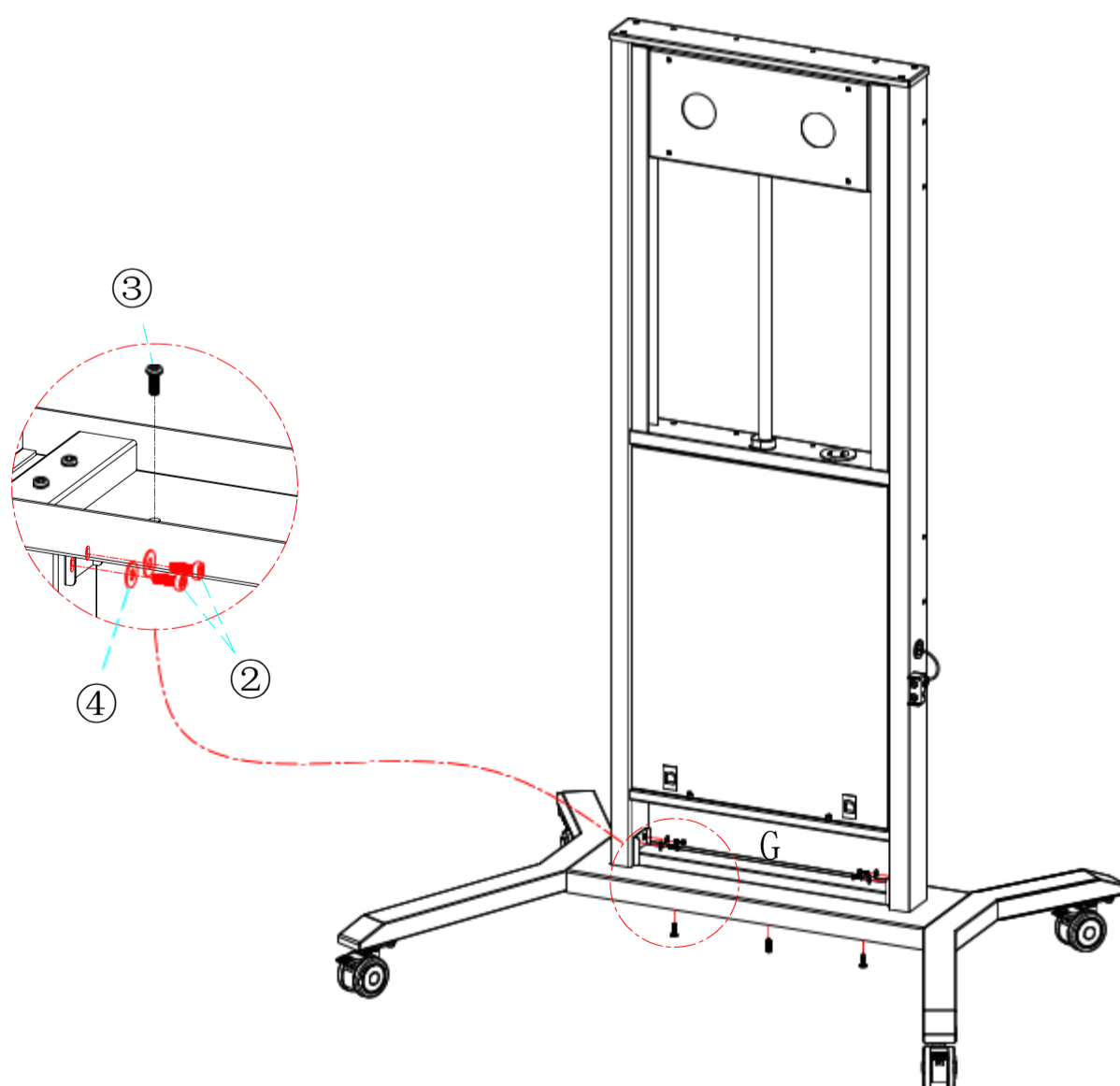
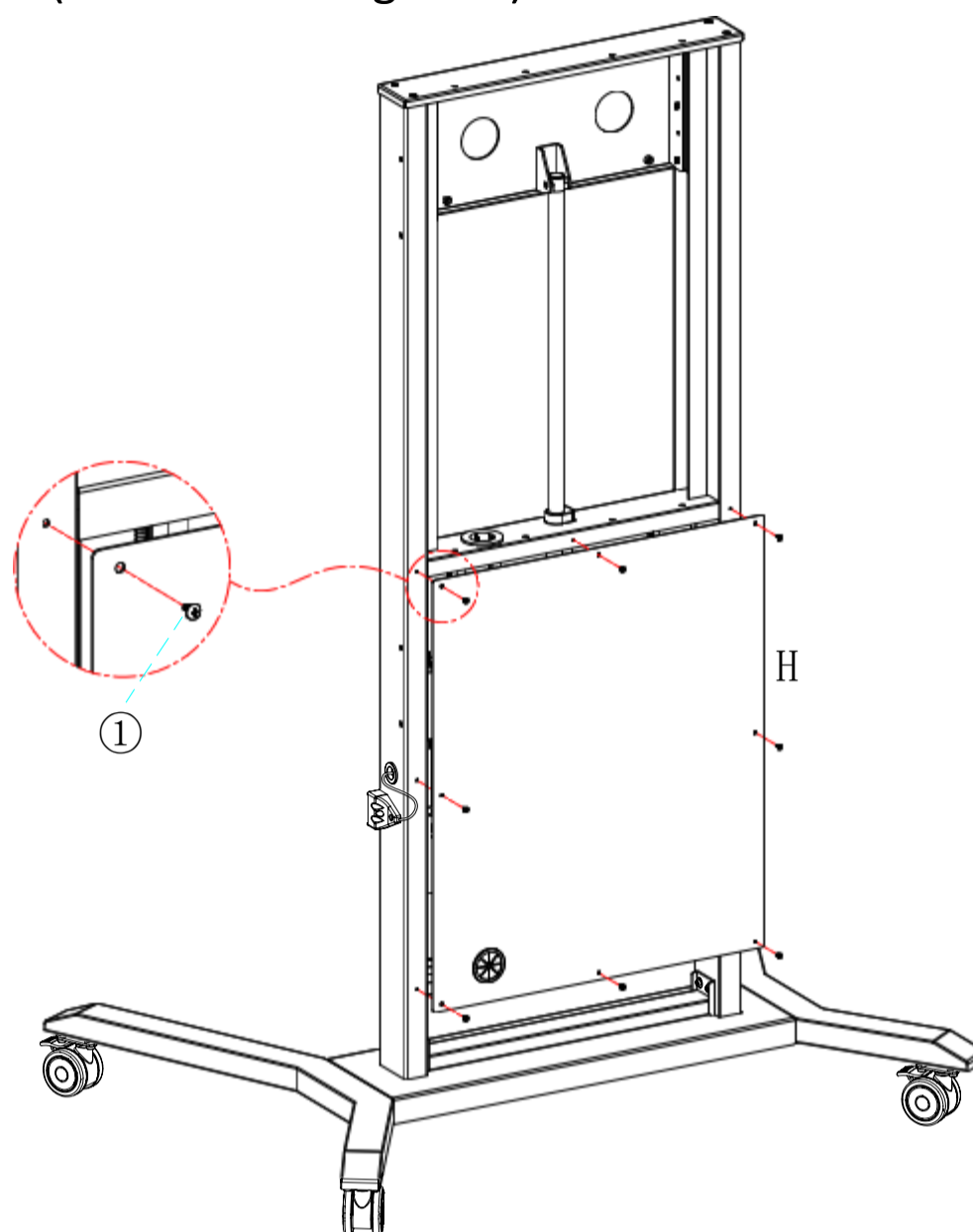


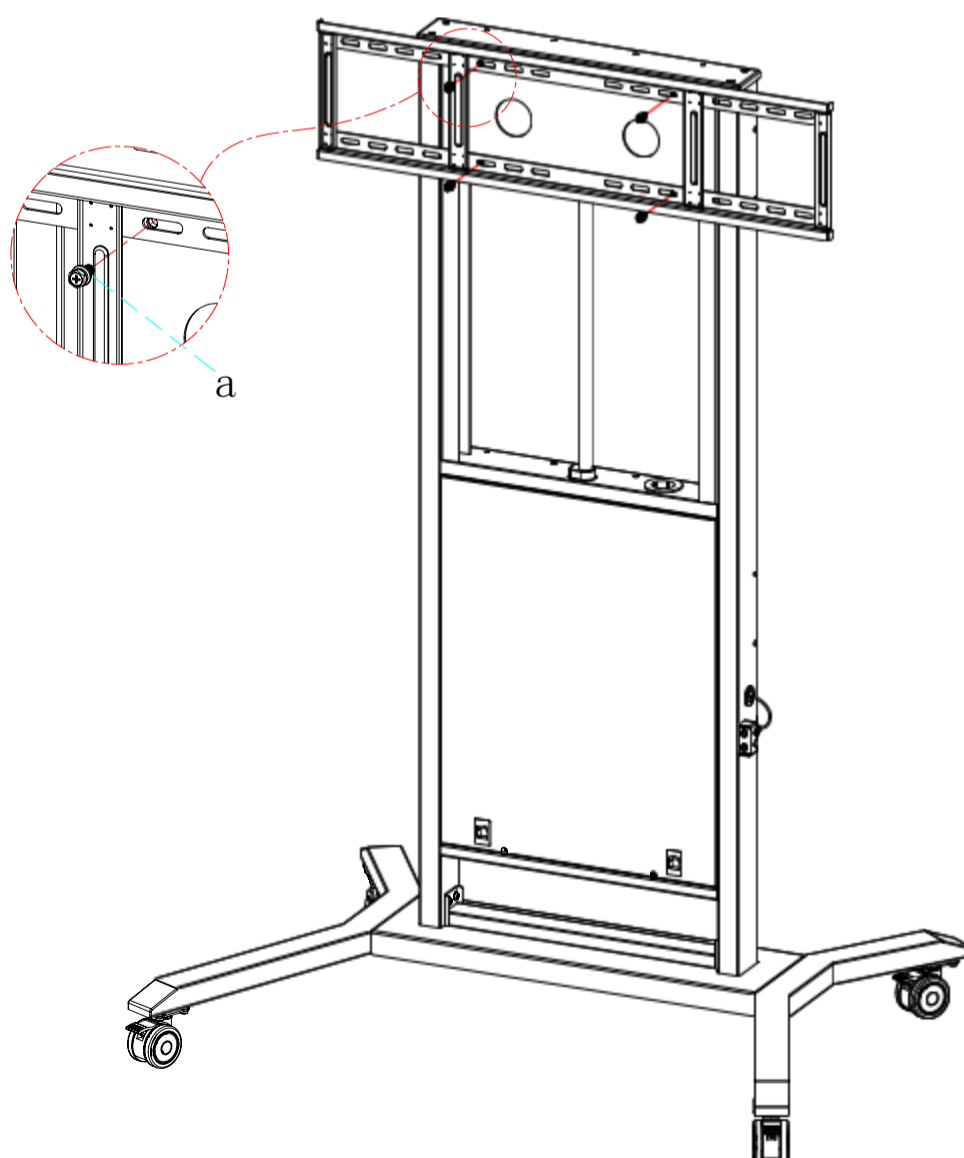
Figure 4

Step 5: Assemble the rear cover board (H) and the main frame (A), and lock them with 8pcs cross round head screws. (As shown in Figure 5)



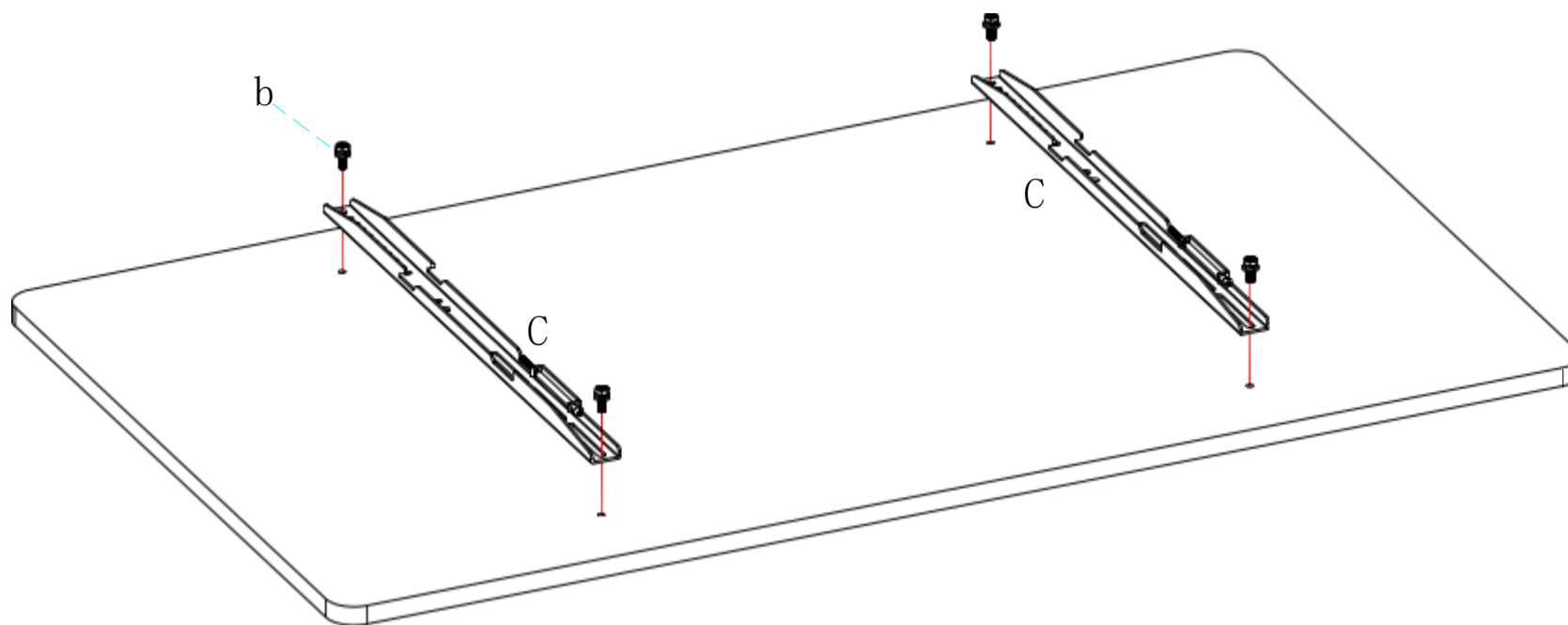
Rysunek 5

Krok 6: Zamontuj płytę ścienną z ramą główną, a następnie zablokuj ją za pomocą 4-częściowych z sześciokątnym płaskim. (Jak pokazano na rysunku 6)



Rysunek 6

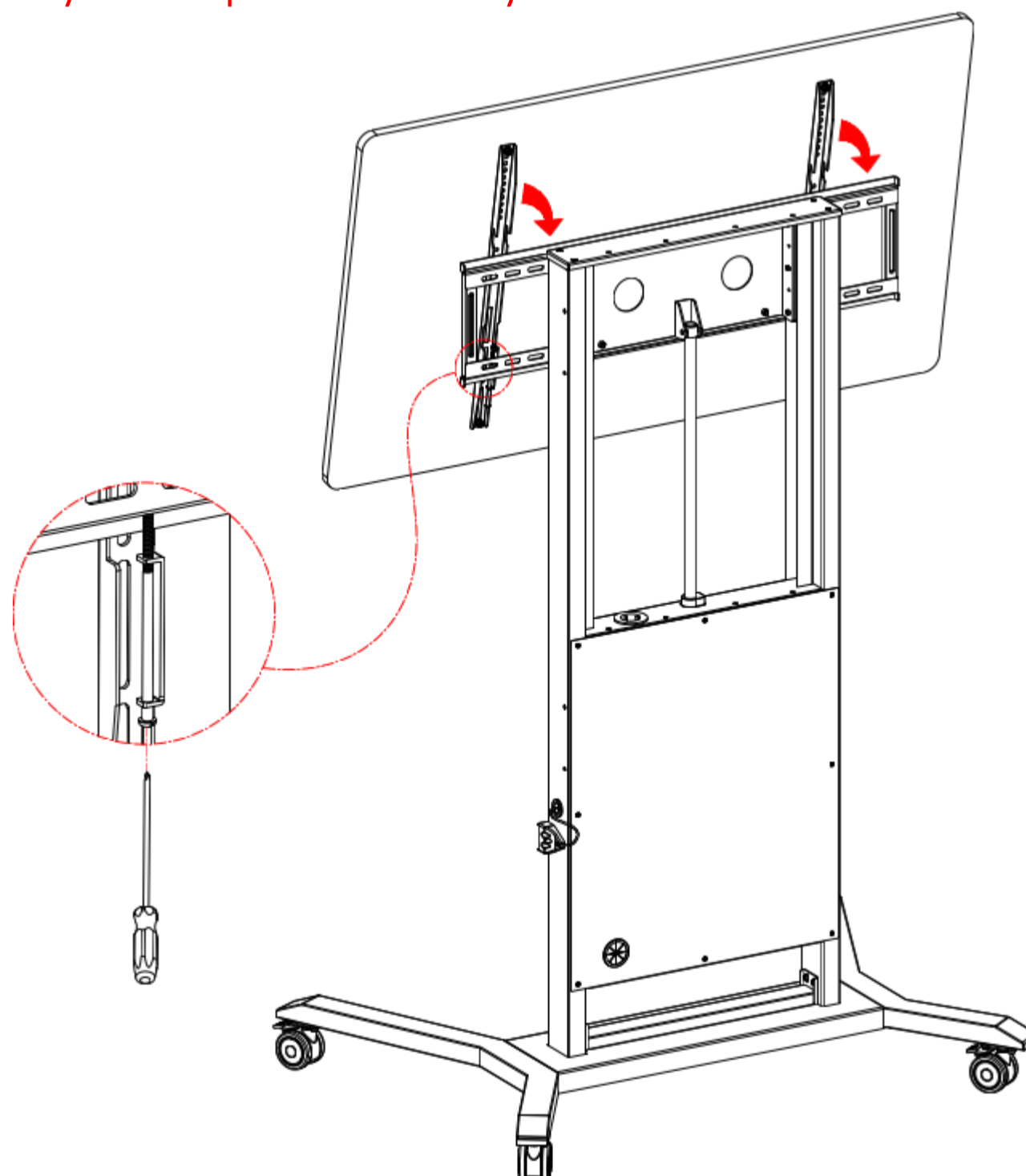
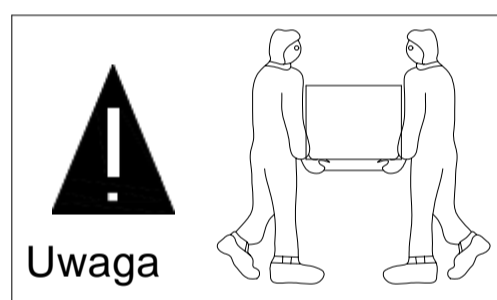
Krok 7: Zmontuj długie paski (C) z IFPD, a następnie zablokuj.
(Jak pokazano na rysunku 7)



Rysunek 7

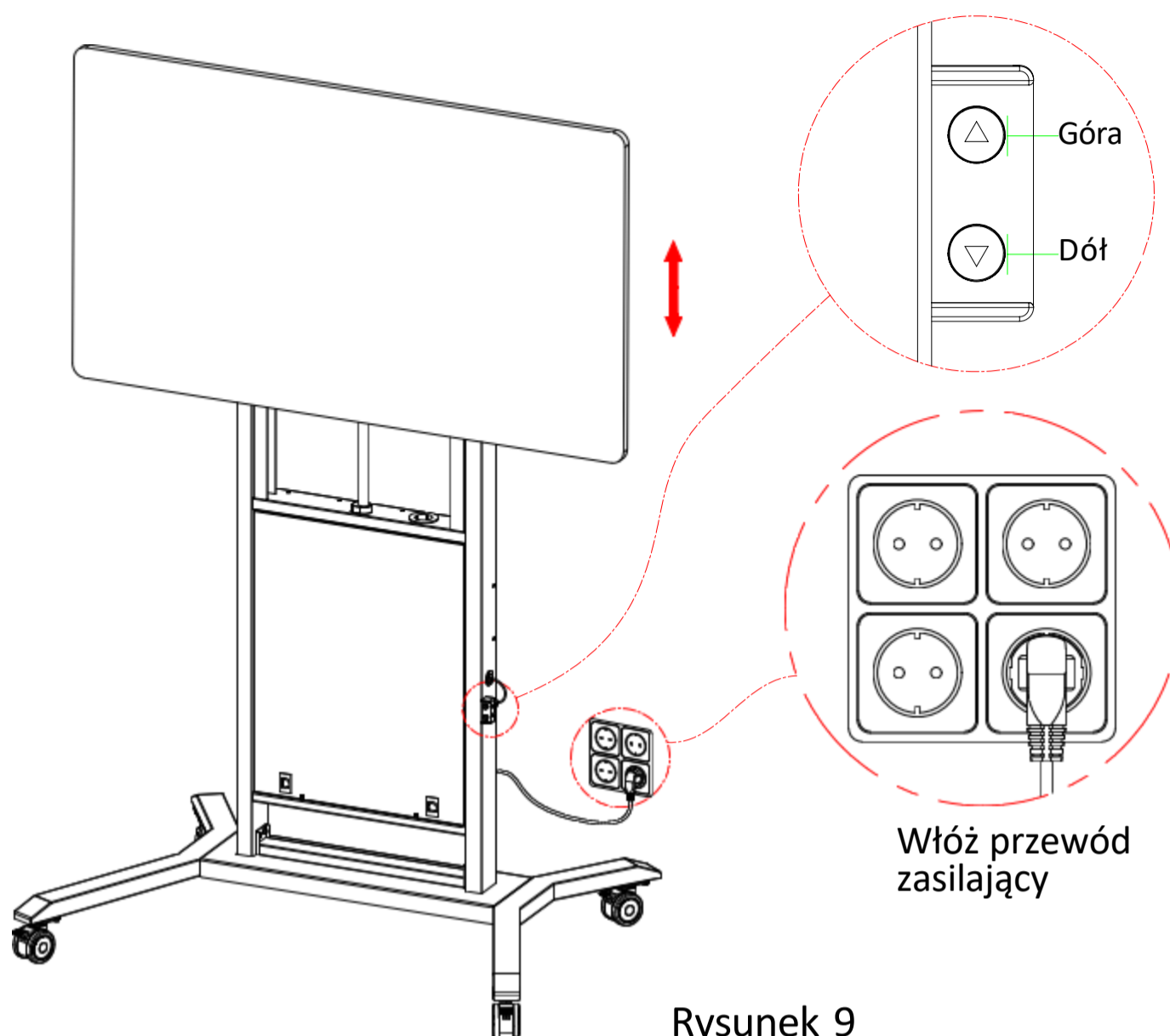
Krok 8: Zawieś długie ramiona zainstalowane z IFPD na płycie ściiennej, a następnie zablokuj zabezpieczenie. (Jak pokazano na rysunku 8)

UWAGA: Ten krok wymaga wykonania przez dwie osoby.



Rysunek 8

Krok 9: Podłącz przewód zasilający do gniazdka, włącz zasilanie i przetestuj funkcyjne, aby upewnić się, że normalne podnoszenie. (Jak pokazano na rysunku 9)



Krok 10: Włóż przewód zasilający IFPD do poniższego gniazdka. Proszę zapoznać się z poniższym obrazkiem, aby zapoznać się z renderingiem po montażu. (Jak pokazano na rysunku 10)

