

Instrukcja montażu statywu mobilnego z funkcją stołu multimedialnego RVY-800

1. Podstawowe parametry produktu

◇ Zakres podnoszenia	500 mm	◇ Napięcie wejściowe	~230 V
◇ Prędkość podnoszenia	12 mm/s	◇ Napięcie robocze	24 V
◇ Kąt obrotu	0~90°	◇ Moc robocza	30 W
◇ Nośność	180 kg	◇ Częstotliwość użycia	S2-10 min

Prosimy o dokładne zapoznanie się z instrukcją obsługi przed instalacją, upewnij się, że waga monitora nie jest większa niż maksymalny ciężar nośny statywu mobilnego, jeśli monitor jest cięższy niż nośność, prosimy o nie montowanie takiego monitora na statywie RVY.

2. Narzędzia wymagane

		
Imbus 5 mm	Wkrętak krzyżakowy	Klucz francuski

3. Dołączone akcesoria

								
φ8	φ8*φ12*1.0	M8*25	M8*20	M4*12	M10*50	M10	M12 Podnózek	2" Kółka z blokadą
8 szt.	8 szt.	4 szt.	4 szt.	4 szt.	1 szt.	1 szt.	4 szt.	4 szt.

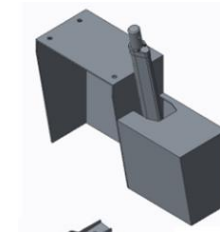
4. Części statywu



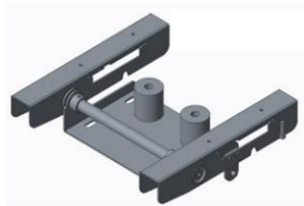
Podstawa



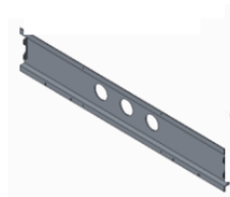
Podnośnik



Silnik rotacyjny



Głowica uchwytu

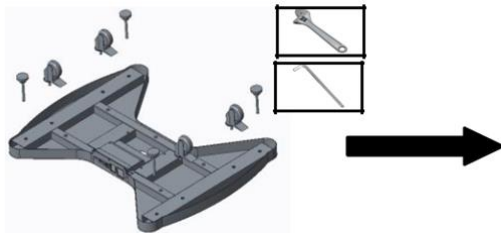


Uchwyt (statyw)

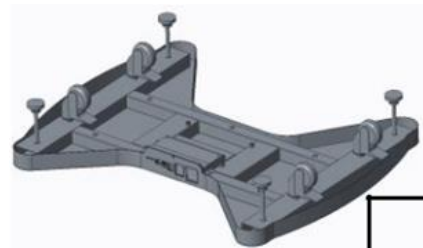


Uchwyty (monitor)

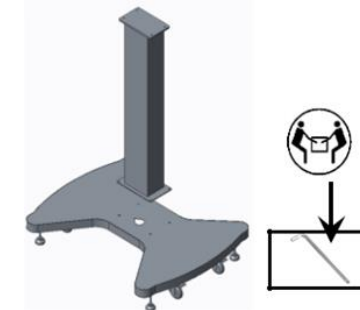
5. Instalacja



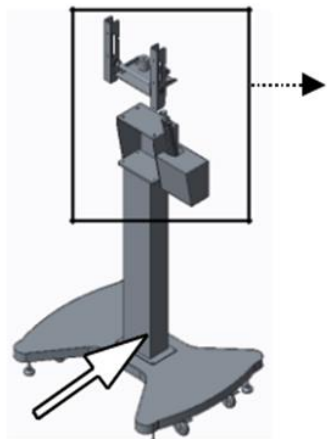
Wkręć Podnoźki wraz z kółkami do Podstawy. Wyreguluj wysokość podnoźków oraz kółek.



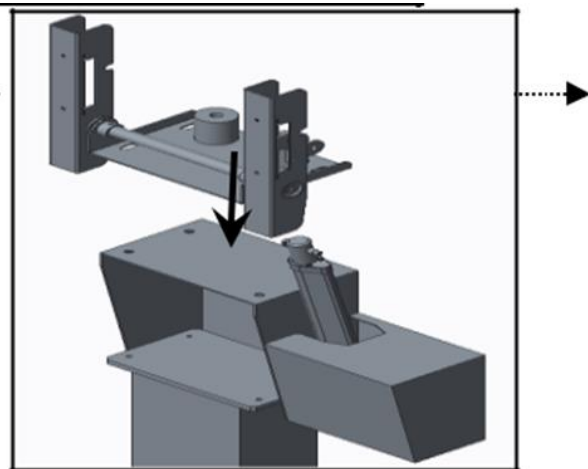
Podnoźki powinny być zamocowane trochę wyżej od kółek



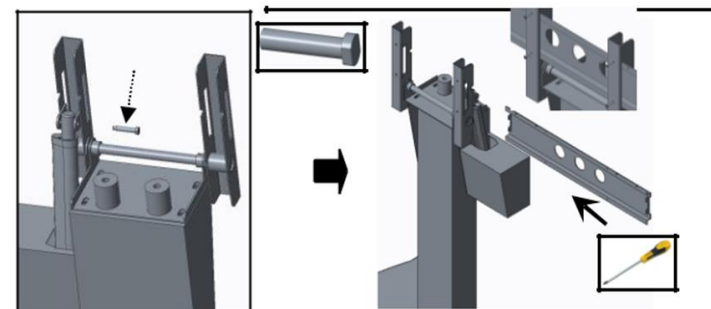
Zamontuj podnośnik do podstawy, uważaj na przewody podnośnika – powinny przejść przez otwór w podstawie – do montażu użyj śrub M8*25 oraz podkładek $\phi 8$



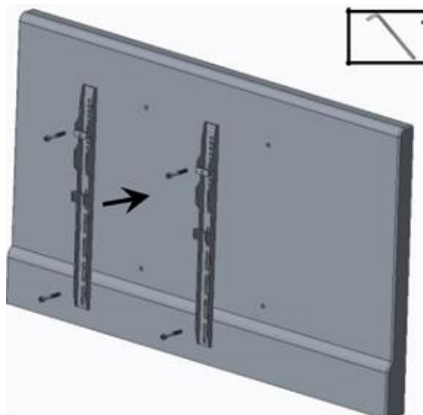
Zamontuj Głowicę oraz Silnik rotacyjny do podnośnika – śruba M8*25 – podkładki sprężynowe $\phi 8$



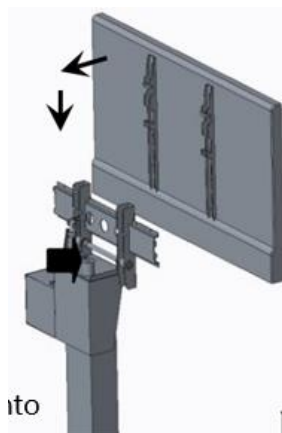
Połącz popychacz z silnika rotacyjnego do głowicy uchwyty



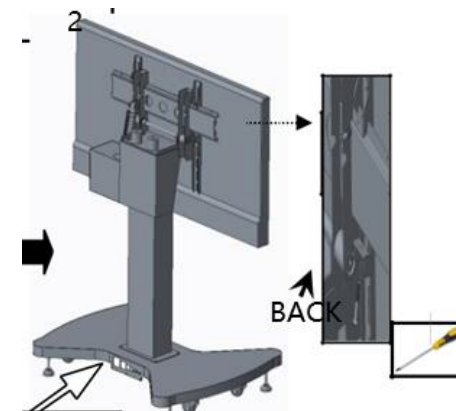
Połącz Uchwyt (statyw) wraz z głowicą uchwyty używając śrub M4*12



Wkręć uchwyt (monitor) do monitora



Założ monitor na uchwyt statywu

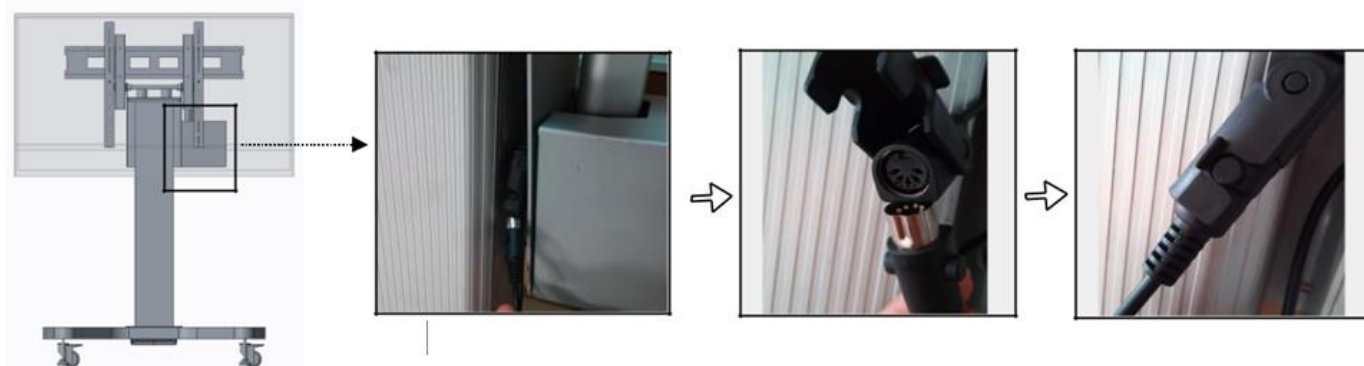


Dokręć śruby zabezpieczające na uchwycie monitora używając śrub M6*50 oraz M6*20

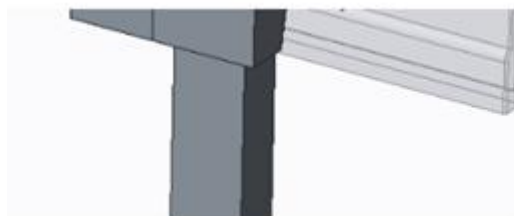


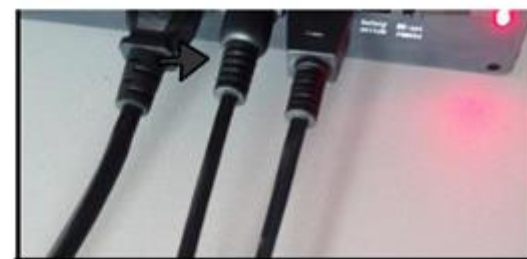
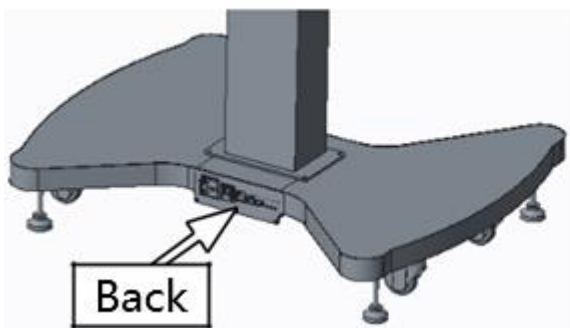
Sprawdź czy wszystkie śruby, podnóżki i kółka są dobrze połączone

6. Przewody



Połącz przewód z silnika rotacyjnego wraz z przewodem podnośnika jak przedstawiono na zdjęciach powyżej





1 2 3

1. Przewód zasilający ~230 V

2. Przewód odpowiadający za silnik rotacyjny

3. Przewód odpowiadający za podnośnik

Ostrzeżenie

1. Zainstaluj statyw mobilny zgodnie z instrukcją obsługi i upewnij się, że wszystkie śruby są mocno dokręcone.

2. Nie demontuj statywu mobilnego, jeśli nie jesteś profesjonalnym instalatorem.

3. Proszę nie zmieniać wewnętrznego okablowania statywu mobilnego.